



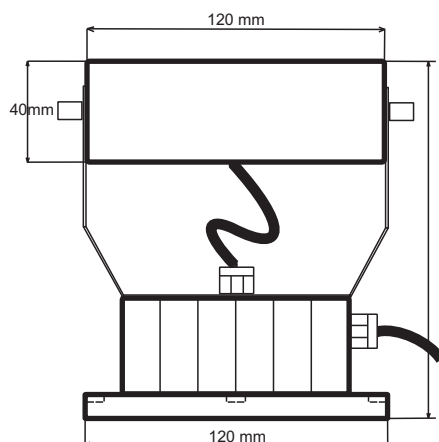
W. Schmid AG

LED-Technology
the visible difference

LED - Spot SPL120



SPL120,230 VAC



Eigenschaften:

Bezeichnung:	SPL120, LED Spotlampe 120mm
Dimensionen:	D=120mm, H=153mm
Anschlussspannung:	85-265 VAC
Leistungsaufnahme:	6W
Abstrahlwinkel:	30°/45°/60°
Schutzart:	IP 65
Schutzklasse:	III
Betriebstemperatur:	-25 bis +50°C
Material:	Pulverbeschicht. Alu-Gehäuse, grau, Linse Temperglas
Gewicht:	1.350kg
Anschluss:	Kabelanschluss 0.30-0.40m
Farben erhältlich:	weiss, warmweiss, rot, gelb, grün, blau, RGB
Anwendung:	Maschinenleuchte, Arbeitsleuchte, Signalleuchte, Dekoleuchte, Gartenleuchte, etc.