



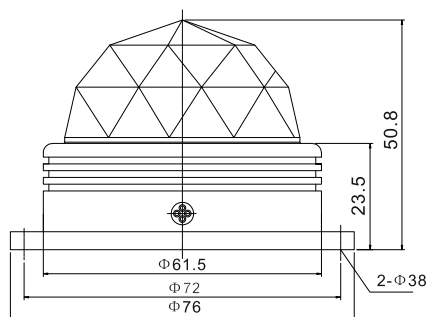
**W. Schmid AG**

LED-Technology  
the visible difference

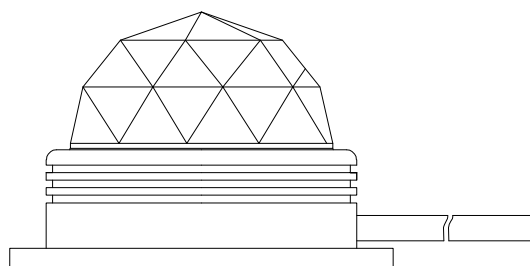
## Lampe LED à montage apparent type ABL76C



Lampe LED type ABL76C, 24 VDC



2 trous de montage  $\text{Ø}=3\text{mm}$ ,  
écart 72mm



sortie latérale du câble

### Caractéristiques:

Désignation:	Lampe LED à montage apparent ABL76C, 76mm, convexe
Dimensions:	$\text{Ø}=76\text{mm}$ , hauteur=50.8mm
Tension de service:	24 VDC
Puissance absorbée:	2.88W
Angle de diffusion:	120°
Degré de protection:	IP 65
Classe de protection:	III
Température de service:	-25 jusqu'à +50°C
Matériel:	Aluminium anodisé nature, calotte transparente
Poids:	0.13kg
Raccordement:	Raccordement par câble, longueur 0.3-0.4m
Couleurs livrables:	blanc, blanc chaleur., rouge, jaune, vert, bleu, orange, RGB
Applications:	Lampe de signalisation, contrôle d'accès, éclairage pour machines, applique murale, balise, indicateur d'alarme etc.