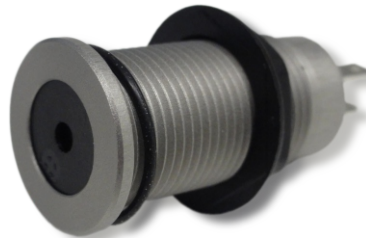




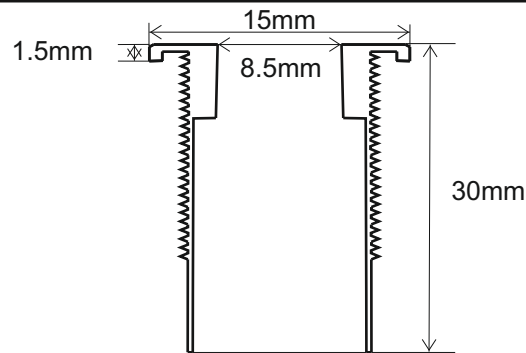
W. Schmid AG

LED-Technology
the visible difference

Magnetischer Summer MB15



Summer MB15



Mutter M12x1 / SW 14mm
O-Ring 1mm

Einbaudurchmesser:	12mm
Betriebsspannung:	12/24/48 VDC
Lautstärke:	85 dB
Resonanzfrequenz:	2.7 +/- 0.3 kHz
Betriebstemperatur:	-20 bis +70 °C
Ton-Art:	Dauerton, Puls auf Anfrage
Elektronik:	integrierte Elektronik
Gehäuse:	farblos oder schwarz anodisiertes Aluminium
Anschluss:	Lötflanke, Faston oder Kabelanschluss
Befestigung:	Kunststoff- oder Metallmutter M12x1mm
Einsatz:	Maschinenindustrie, Schienenfahrzeugbau, Bergbau, Zutrittskontroll-Systeme, etc.

Hersteller

W. Schmid AG
Dorfstrasse 23
5442 Fislisbach
Schweiz

Tel: +41 56 470 00 77 Fax: +41 56 470 00 74

E-mail: sales@led-lamps.ch URL: <http://www.led-lamps.ch>