



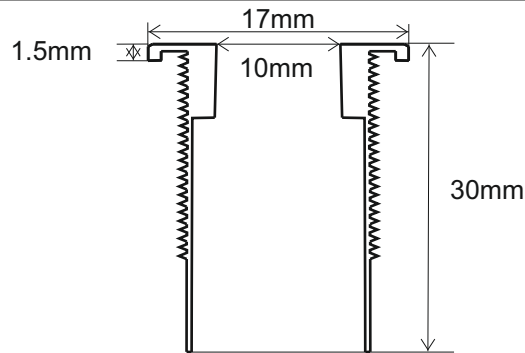
W. Schmid AG

LED-Technology
the visible difference

Magnetischer Summer MB17



Summer MB17



Mutter M14x1 / SW 17mm
O-Ring 1mm

Einbaudurchmesser:	14mm
Betriebsspannung:	5/12/24/48 VDC
Lautstärke:	85 dB
Resonanzfrequenz:	3.1 +/- 0.5 kHz
Betriebstemperatur:	-20 bis +70 °C
Ton-Art:	Dauerton, Puls auf Anfrage
Elektronik:	integrierte Elektronik
Gehäuse:	farblos oder schwarz anodisiertes Aluminium
Anschluss:	Lötflanke, Faston oder Kabelanschluss
Befestigung:	Kunststoff- oder Metallmutter M25x1mm
Einsatz:	Maschinenindustrie, Schienenfahrzeugbau, Bergbau, Zutrittskontroll-Systemen, etc.

Hersteller

W. Schmid AG
Dorfstrasse 23
5442 Fislisbach
Schweiz
Tel: +41 56 470 00 77 Fax: +41 56 470 00 74
E-mail: sales@led-lamps.ch URL: <http://www.led-lamps.ch>