



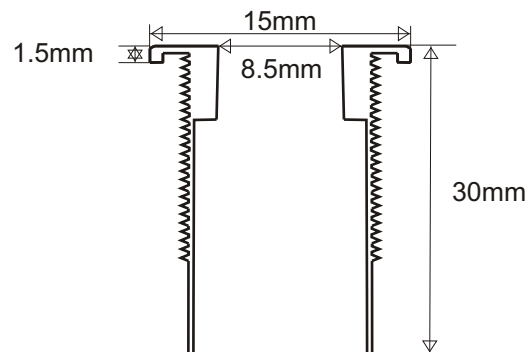
**W. Schmid AG**

LED-Technology  
the visible difference

## LED - Signalleuchten SL 15



SL 15-Signalleuchte



Mutter M12x1 / SW 14mm  
O-Ring 1mm

- 12mm Einbaudurchmesser
- 8.5mm farbige oder weiße diffuse Leuchtfläche
- farblos oder schwarz anodisiertes Aluminiumgehäuse
- gas- und wasserdicht
- vandalensicher und säureresistent
- schock- und vibrationsfest
- lange Lebensdauer >50'000 Stunden
- Varianten von 2-3 VDC (ohne Widerstand) bis 230 VAC lieferbar
- Anschluss: Lötflanke, Faston oder Kabelanschluss
- für den Einsatz in Chemie, Maschinenindustrie, Schienenfahrzeugbau, Bergbau oder Zutrittskontrollen

## Technische Eigenschaften

Farbe	Wellenlänge
rot	630nm
gelb	590nm
grün	520nm
orange	610nm
blau	430nm
weiss	X = 0.29 / Y = 0.3

### Stromaufnahme

20 mA (12/24 VDC), 6-8 mA (115 VDC/VAC), 4 mA (230 VAC)

### Betriebs- und Lagertemperatur

-40 °C bis +85°C

## Standardausführung

### Serie

SL = Signalleuchte flach

### Durchmesser

15 = 15mm

### Anschluss

L = Lötflanke

F = Fastonanschluss 2,8 x 0,8mm

C = Kabelanschluss 1,2m

### Farbcode

1 = rot	6 = blau
2 = gelb	7 = weiss
3 = grün	8 = rot-grün
4 = orange	136 = rot-grün-blau

### Leuchtfläche

C = farbig

W = weiss

### Spannungen

D = VDC, 5 - 115 VDC

A = VAC, 5 - 230 VAC

### Gehäuse

A = Standard Aluminium hartanodisiert farblos

B = Aluminium anodisiert schwarz

N = Aluminium vernickelt

C = Aluminium verchromt

### Mutter

P = Standard Kunststoff schwarz, glasfaserverstärkt

M = Metallmutter

### Beispiel

SL15 F1W24DBP

Signalleuchte SL 17, 17mm Durchmesser, Anschluss Lötflanke, rot LED, weiss eingefärbte Linse, 24 VDC, Gehäuse Aluminium schwarz, Kunststoffmutter M12x1, O-Ring NBR 70



### auf Anfrage

- andere Spannungen
- gemeinsame Anode
- andere Anschlüsse
- blinkende LED
- andere Gehäusefarben
- Beschriftung der Leuchtfläche

## Hersteller

W. Schmid AG  
Dorfstrasse 23  
5442 Fislisbach  
Schweiz

Tel: +41 56 470 00 77 Fax: +41 56 470 00 74

E-mail: [sales@led-lamps.ch](mailto:sales@led-lamps.ch) URL: <http://www.led-lamps.ch>