



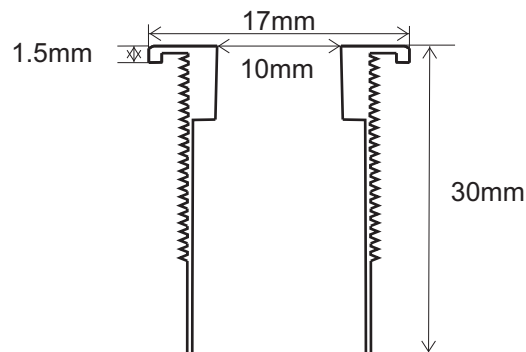
W. Schmid AG

LED-Technology
the visible difference

LED - Signalleuchten SL 17



SL 17-Signalleuchte



Mutter M14x1 / SW 17mm
O-Ring 1mm

- 14mm Einbaudurchmesser
- 10mm farbige oder weisse diffuse Leuchtfläche
- farblos oder schwarz anodisiertes Aluminiumgehäuse
- gas- und wasserdicht
- vandalensicher und säureresistent
- schock- und vibrationsfest
- lange Lebensdauer >50'000 Stunden
- Varianten von 2-3 VDC (ohne Widerstand) bis 230 VAC lieferbar
- Anschluss: Lötflanke, Faston oder Kabelanschluss
- für den Einsatz in Chemie, Maschinenindustrie, Schienenfahrzeugbau, Bergbau oder Zutrittskontrollen

Technische Eigenschaften

Farbe	Wellenlänge
rot	630nm
gelb	590nm
grün	520nm
orange	620nm
blau	470nm
weiss	X = 0.3 / Y = 0.32

Stromaufnahme

20 mA (12/24 VDC), 6-8 mA (115 VDC/VAC), 4 mA (230 VAC)

Betriebs- und Lagertemperatur

-40 °C bis +85°C

Standardausführung

Serie

SL = Signalleuchte flach

Durchmesser

17 = 17mm

Anschluss

L = Lötflanke

F = Fastonanschluss 2,8 x 0,8mm

C = Kabelanschluss 1,2m

Farbcode

1 = rot 6 = blau
2 = gelb 7 = weiss
3 = grün 8 = rot-grün
4 = orange 136 = rot-grün-blau

Leuchfläche

C = farbig

W = weiss

Spannungen

D = VDC, 5 - 115 VDC

A = VAC, 5 - 230 VAC

Gehäuse

A = Standard Aluminium hartanodisiert farblos

B = Aluminium anodisiert schwarz

N = Aluminium vernickelt

C = Aluminium verchromt

Mutter

P = Standard Kunststoff schwarz, glasfaserverstärkt

M = Metallmutter

Beispiel

SL17 F2C24DAP

Signalleuchte SL 17, 17mm Durchmesser, Fastonanschluss 2,8x0,8mm, gelbe LED, gelb eingefärbte flache Linse, 24 VDC, Gehäuse Aluminium farblos, Mutter Kunststoff M14x1, O-Ring NBR 70



auf Anfrage

- andere Spannungen
- gemeinsame Anode
- andere Anschlüsse
- blinkende LED
- andere Gehäusefarben
- Beschriftung der Leuchfläche

Hersteller

W. Schmid AG
Dorfstrasse 23
5442 Fislisbach
Schweiz

Tel: +41 56 470 00 77 Fax: +41 56 470 00 74

E-mail: sales@led-lamps.ch URL: <http://www.led-lamps.ch>