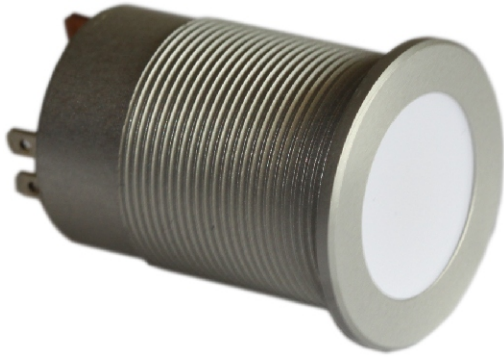




W. Schmid AG

LED-Technology
the visible difference

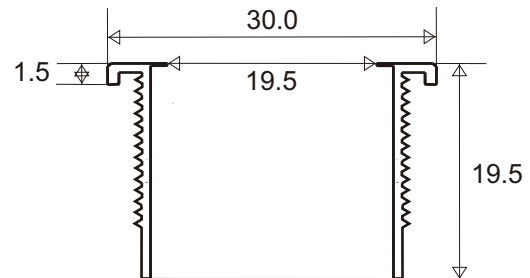
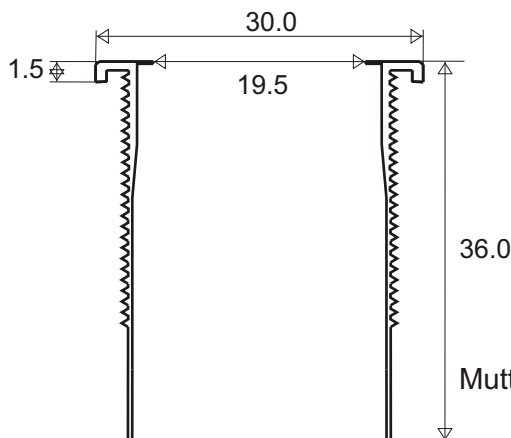
LED - Signalleuchten SL 30



SL 30-Signalleuchte, 72/115 VDC & 115/230/380 VAC



SL 30-Signalleuchte 5/12/24/36/48 VDC



Mutter M25x1 / SW 27mm
O-Ring 1,6mm

- 25mm Einbaudurchmesser
- 19.5mm farbige oder weiße diffuse Leuchtfläche
- farblos oder schwarz hartanodisiertes Aluminiumgehäuse
- gas- und wasserdicht
- vandalensicher und säureresistent
- schock- und vibrationsfest
- lange Lebensdauer >50'000 Stunden
- Varianten von 5 VDC bis 380 VAC Betrieb lieferbar
- 115/230 VAC Version mit integriertem Trafo oder Widerstand
- Faston-, Kabel- oder Schraubanschluss erhältlich
- Beschriftung auf Leuchtfläche möglich
- für den Einsatz in Chemie, Maschinenindustrie, Schienenfahrzeugbau, Bergbau oder Zutrittskontrollen

Technische Eigenschaften

Leuchtstärke, Wellenlänge

rot	65mcd	645nm
gelb	70mcd	583nm
grün	50mcd	575nm
orange	14mcd	640nm
blau	60mcd	470nm
rot-grün	65/50mcd	645/575nm
rot-grün-blau	65/50/60mcd	645/575/470nm

Stromaufnahme

5/12/24/48/72/115 VDC	20-40 mA
115/230/380 VAC	2-8mA

Betriebs- und Lagertemperatur

-40 °C bis +85°C

Standardausführung

Serie

SL = Signalleuchte flach
LDT = Leuchtdrucktaster flach
WSF = Signalleuchte konvex

Durchmesser

25/30/40/60 = 25/30/40/60mm

Anschluss

F = Fastonanschluss 2,8 x 0,8mm
S = Schraubanschluss
K = Kabelanschluss 1,2m

Farbcode

1 = rot	6 = blau	10 = grün-gelb
2 = gelb	7 = weiss	136 = rot-grün-blau
3 = grün	8 = rot-grün	
4 = orange	9 = rot-gelb	

Leuchtfläche

C = farbig
W = weiss

Spannungen

5/12/24/48/72/115 VDC
115/230/380 VAC

Beispiel

SL25 F2C24VDC

Signalleuchte SL 25, 25mm Durchmesser,
Fastonanschluss 2,8 x 0,8mm,
gelbe farbige Linse, 24 VDC



auf Anfrage

- andere Spannungen
- gemeinsame Anode
- andere Anschlüsse
- blinkende LED
- andere Gehäusefarben
- Beschriftung der Leuchtfläche

Hersteller

W. Schmid AG
Dorfstrasse 23
5442 Fislisbach
Schweiz
Tel: +41 56 470 00 77 Fax: +41 56 470 00 74
E-mail: sales@led-lamps.ch URL: <http://www.led-lamps.ch>