



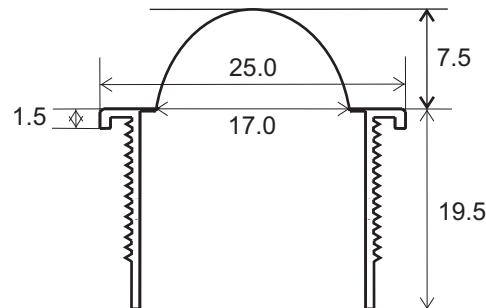
**W. Schmid AG**

LED-Technology  
the visible difference

## LED - Signalleuchten WSF 25



WSF 25-Signalleuchte 5 - 230 VDC/VAC



Mutter M22x1 / SW 24mm  
O-Ring 1mm

- 22.5mm Einbaudurchmesser
- 17mm farbige oder weisse diffuse Leuchtfläche
- farblos oder schwarz hartanodisiertes Aluminiumgehäuse
- gas- und wasserdicht
- vandalsicher und säureresistent
- schock- und vibrationsfest
- lange Lebensdauer >50'000 Stunden
- Varianten von 5 VDC bis 380 VAC Betrieb lieferbar
- Faston-, Kabel- oder Schraubanschluss erhältlich
- für den Einsatz in Chemie, Maschinenindustrie, Schienenfahrzeugbau, Bergbau oder Zutrittskontrollen

## Technische Eigenschaften

Farbe	Wellenlänge
rot	624 nm
gelb	589 nm
grün	522 nm
orange	640 nm
blau	465 nm
weiss	X = 0.25 / Y = 0.27

### Stromaufnahme

20 mA (12/24 VDC), 10 mA (115 VDC/VAC), 20 mA (230 VAC), 4 mA (380 VAC)

### Betriebs- und Lagertemperatur

-40 °C bis +85°C

## Standardausführung

### Serie

WSF = Signalleuchte konvex

### Durchmesser

25 = 25mm

### Anschluss

F = Fastonanschluss 2,8 x0,8mm

S = Schraubanschluss

C = Kabelanschluss 1,2m

### Farbcode

1 = rot            6 = blau  
2 = gelb        7 = weiss  
3 = grün        8 = rot-grün  
4 = orange    136 = rot-grün-blau

### Leuchtfläche

C = farbig

W = weiss

### Spannungen

D = VDC 5-115 VDC

A = VAC 5- 380 VAC

### Gehäuse

A = Standard Aluminium hartanodisiert natur

B = Aluminium hartanodisiert schwarz

N = Aluminium vernickelt

C = Aluminium verchromt

### Mutter

P = Standard Kunststoff schwarz, glasfaserverstärkt

M = Metallmutter, Messing vernickelt

### Beispiel

WSF 25 F3C24DAP

Signalleuchte WSF25, 25mm Durchmesser, Anschluss Faston 2,8 x0,8mm, grüne LED grüne farbige konvexe Linse, 24 VDC, Gehäuse Aluminium hart anodisiert farblos, Mutter Kunststoff M22x1, O-Ring NBR 70



### auf Anfrage

- andere Spannungen
- gemeinsame Anode
- andere Anschlüsse
- blinkende LED
- andere Gehäusefarben

## Hersteller

W. Schmid AG  
Dorfstrasse 23  
5442 Fislisbach  
Schweiz

Tel: +41 56 470 00 77 Fax: +41 56 470 00 74

E-mail: [sales@led-lamps.ch](mailto:sales@led-lamps.ch) URL: <http://www.led-lamps.ch>