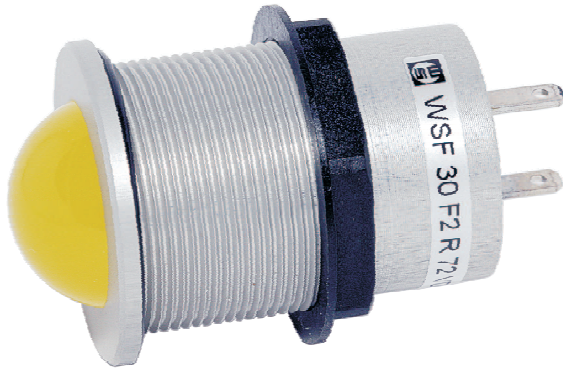




W. Schmid AG

LED-Technology
the visible difference

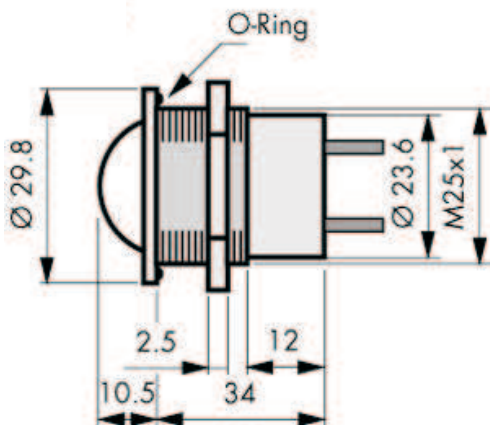
LED - Signalleuchte WSF 30



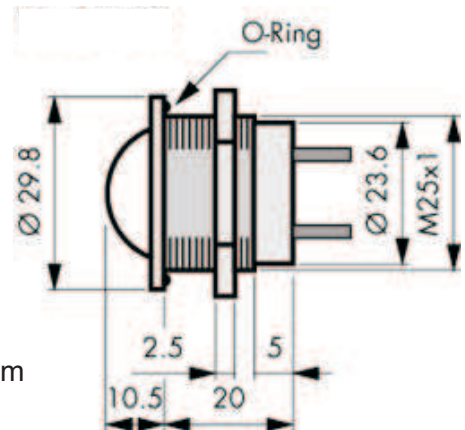
WSF30-Signalleuchte, 380 VAC, 115/230VAC (Trafo)



WSF30-Signalleuchte 5 - 230 VDC/VAC



Mutter M25x1 / SW 27mm
O-Ring 1.6mm



- diese Signalleuchte übertrifft alle Erwartungen an Qualität, Lebensdauer und Helligkeit
- zuverlässige LED-Technologie - runde LED, 30mm Ø
- verschiedene Leuchtfarben lieferbar (siehe separate Farbcodetabelle)
- lange Lebensdauer (Halbwertszeit von 100`000 Betriebsstunden = 11 Jahre)
- Vergusskapselung mit Araldit-Giessharzsystem
- gasdicht und Wasserdicht IP67
- grau eloxiertes Aluminiumgehäuse
- optional gegen Aufpreis andere Gehäusefarben oder vernickeltes Messinggehäuse
- vandalensicher und säureresistent
- wahlweise mit Fastonanschluss, Kabelanschluss 1,2 mtr oder Schraubanschluss
- verfügbar für verschiedene Speisespannungen, geringe Stromaufnahme
- Lager-/Einsatztemperatur -40 bis +85 °C
- für den Einsatz in der Chemie, für Eisenbahnen, Maschinenindustrie oder Bergbau

Technische Eigenschaften

Farbe	Wellenlänge
rot	632nm
gelb	590nm
grün	520nm
orange	605nm
blau	470nm
weiss	X = 0.31 / Y = 0.31

Stromaufnahme

20 - 40 mA (12/24 VDC), 10 mA (115 VDC/VAC), 20 mA (230 VAC), 4 mA (380 VAC)

Betriebs- und Lagertemperatur

-40 °C bis +85°C

Standardausführung

Serie

WSF = Signalleuchte konvex

Durchmesser

30 = 30mm

Anschluss

F = Fastonanschluss 2,8 x0,8mm

S = Schraubanschluss

C = Kabelanschluss 1,2m

Farbcode

1 = rot	6 = blau	10 = grün-gelb
2 = gelb	7 = weiss	136 = rot-grün-blau
3 = grün	8 = rot-grün	
4 = orange	9 = rot-gelb	

Leuchtfläche

C = farbig

W = weiss

Spannungen

D = VDC 5-115 VDC

A = VAC 5-380 VAC, 115/230 VAC auch mit T = Trafo erhältlich

Gehäuse

A = Standard Aluminium hartanodisiert farblos

B = Aluminium hartanodisiert schwarz

N = Messing vernickelt

C = Aluminium verchromt

Mutter

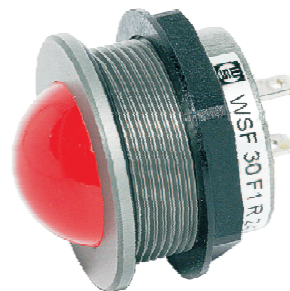
P = Standard Kunststoff schwarz, glasfaserverstärkt

M = Metallmutter

Beispiel

WSF 30 F1C24DAP

Signalleuchte WSF 30, 30mm Durchmesser, Anschluss Faston 2,8 x0,8mm, rote farbige Linse, 24 VDC, Aluminium standard Gehäuse, Mutter Kunststoff M25x1, O-Ring NBR 70



auf Anfrage

- andere Spannungen
- gemeinsame Anode
- andere Anschlüsse
- blinkende LED
- andere Gehäusefarben
- Beschriftung der Leuchtfläche

Hersteller

W. Schmid AG
Dorfstrasse 23
5442 Fislisbach
Schweiz

Tel: +41 56 470 00 77 Fax: +41 56 470 00 74

E-mail: sales@led-lamps.ch URL: <http://www.led-lamps.ch>