



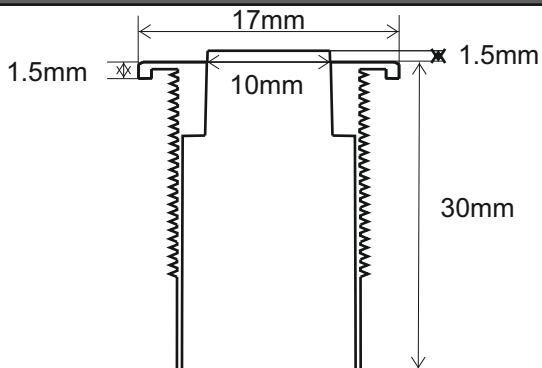
W. Schmid AG

LED-Technology
the visible difference

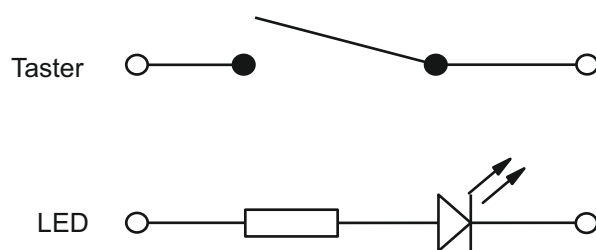
Bouton-poussoir illuminé par LED, type LDT 17



Bouton-poussoir ill. par LED, type LDT 17 - 5/12/24/36/48 VDC



Ecrou M14x1 / surplat 17mm
O-Ring 1mm



El. de contact 32 VDC / 50mA max.
LED pour 5/12/24/36/48 VDC

- Perçage dans le panneau: 14 mm
- Ø de la surface ill.: 10mm, colorée ou blanche opaque
- Coque en aluminium anodisé dur, couleur alum. nature ou noir
- Scellement par résine à deux composants du côté des raccords
- Résistant aux chocs et aux vibrations
- Longue durée de vie: >50'000 heures pour la LED, resp. >500'000 actionnements
- Versions livrables de 5 VDC jusqu'à 48 VDC (LED)
- Élément de contact 32 VDC/50mA max.
- Raccords "faston" ou à câble

Caractéristiques techniques

Couleur	Longueur d'onde
rouge	640nm
jaune	590nm
vert	570nm
orange	625nm
bleu	470nm
blanc	X = 0.3 / Y = 0.32

Courant absorbé

20 mA (12/24 VDC), 10-20 mA (48 VDC)

Température de service et de stockage

-40 °C jusqu'à +85°C

Exécution standard

Série

LDT = bouton-poussoir lumineux

Diamètre

17 = 17mm

Raccords

L = Lames (fils) à souder

F = Raccords "faston" 2,8 x 0,8mm

C = Raccords à câble 1,2m

Farbcode

1 = rouge 6 = bleu

2 = jaune 7 = blanc

3 = vert 8 = rouge-vert

4 = orange 136 = rouge-vert-bleu

Surface illuminé

C = colorée

W = blanche opaque

Tensions de service

D = VDC, 5 - 48 VDC

A =

Boîtier/coque

A = aluminium anodisé dur, couleur alum. nature (standard)

B = aluminium anodisé dur, noir

N = aluminium nickelé

C = aluminium chromé

Écrou

P = matière synthétique noire, renf. de fibres de verre

M = écrou métallique

Exemple

LDT17 F1C24DAP

Bouton-poussoir lum. LDT17, diam. 17mm, raccords "faston" 2,8x0,8mm, LED rouge, surf. illuminé plate, coloré rouge, 24 VDC, coque en aluminium eloxé nature, écrou mat. synth. M14x1, O-Ring NBR 70



sur demande

- autres tensions de service
- anode commune
- autres raccords
- LED clignotante
- autres couleurs pour la coque
- inscriptions pour la surf. ill.

Fabricant

W. Schmid AG
Dorfstrasse 23
5442 Fislisbach
Suisse

Tel: +41 56 470 00 77 Fax: +41 56 470 00 74

E-mail: sales@led-lamps.ch URL: <http://www.led-lamps.ch>