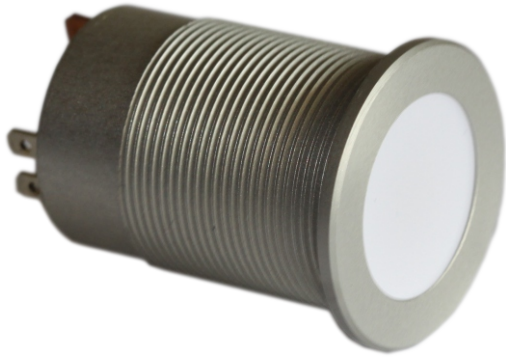




W. Schmid AG

LED-Technology
the visible difference

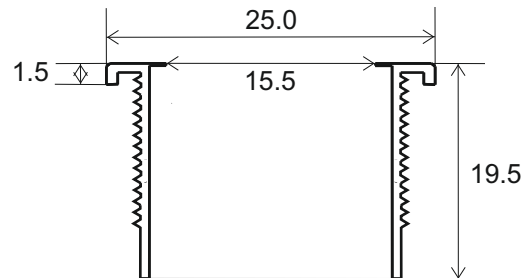
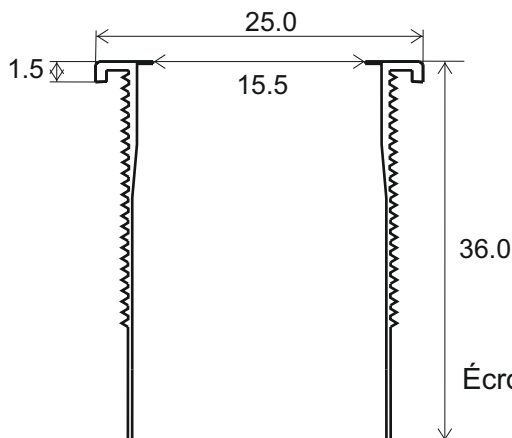
Lampe de signalisation LED type SL 25



Lampe de signalisation SL25, 380 VAC



Lampe de signalisation 5 - 230 VDC/VAC



Écrou M22x1 / SW 24mm
O-Ring 1mm

- Perçage dans le panneau: 22mm
- Ø de la surface illuminée: 15,5 mm, colorée ou blanche opaque
- Coque en aluminium anodisé dur, couleur aluminium nature ou noir
- Étanche à l'eau et aux gaz
- Résistant au vandalisme et aux acides
- Résistant aux chocs et aux vibrations
- Longue durée de vie (>50'000 heures)
- Versions livrables de 5 VDC jusqu'à 380 VAC
- Raccords „faston“ ou à visser ou par câble d'une longueur de 1,2m
- Inscriptions possibles sur la surface illuminée
- Pour l'utilisation dans l'industrie chimique, dans l'industrie de machines, dans la construction de véhicules ferroviaires, dans l'exploitation des mines ou pour des installations de contrôle d'accès

Caractéristiques techniques

Couleur	Longueur d'onde
rouge	645 nm
jaune	583 nm
vert	575 nm
orange	640 nm
bleu	470 nm
blanc	X = 0.29 / Y = 0.31

Courant absorbé

20 mA (12/24 VDC), 10 mA (115 VDC/VAC), 20 mA (230 VAC), 4 mA (380 VAC)

Température de service et de stockage

-40 °C jusqu'à +85°C

Exécution standard

Série

SL = Voyant LED à surface illuminée plate

Diamètre

25 = 25mm

Raccords

F = Raccords „faston“ 2,8 x0,8mm

S = Raccords à visser

C = Raccordement par câble 1,2m

Code couleur

1 = rouge	6 = bleu	10 = vert-jaune
2 = jaune	7 = blanc	136 = rouge-vert-bleu
3 = vert	8 = rouge-vert	
4 = orange	9 = rouge-jaune	

Surface illuminée

C = colorée

W = blanche opaque

Tensions de service

D = VDC 5-115 VDC

A = VAC 5- 380 VAC

Boîtier / coque

A = aluminium anodisé dur, coul. alum. nature (standard)

B = aluminium anodisé dur, noir

N = aluminium nickelé

C = aluminium chromé

Ecrou

P = Ecrou stand. en mat. synth. noire, renforcé de fibre

M = Ecrou métallique, laiton nickelé

Exemple

SL 25 F2C24DAP

Voyant LED, type SL25, diamètre 25mm, raccords „faston“ 2,8 x0,8mm, surface ill. jaune, colorée jaune, 24 VDC, coque standard anodisée dure, couleur alum. nature, écrou standard en matière synth. renforcé de fibres de verre M22x1, O-Ring NBR 70



sur demande

- autres tensions de service
- anode commune
- autres raccords
- LED clignotante
- autres couleurs pour la coque
- inscriptions sur la surface illuminée

Fabricant

W. Schmid AG
Dorfstrasse 23
5442 Fislisbach
Suisse

Tel: +41 56 470 00 77 Fax: +41 56 470 00 74

E-mail: sales@led-lamps.ch URL: <http://www.led-lamps.ch>