



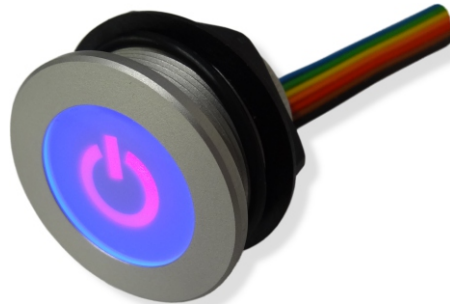
**W. Schmid AG**

LED-Technology  
the visible difference

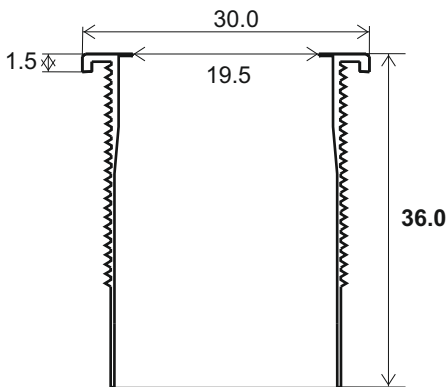
## kapazitiver LED Taster/Schalter CS/CST30



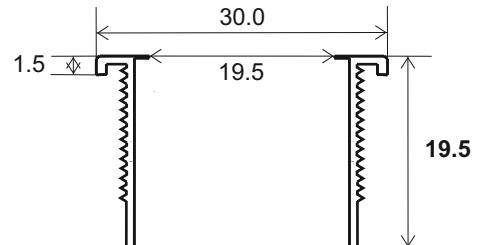
Taster/Schalter CS30 mit integrierter Elektronik, 5 - 24 VDC



Taster/Schalter CST30 ohne Elektronik, wasserfeste Ausführung



(mit integrierter Elektronik)



(ohne Elektronik)

Mutter M25x1 / SW 27mm  
O-Ring 1,6mm

- 25.5mm Einbaudurchmesser
- 19.5mm transparente Leuchfläche aus PC
- farblos oder schwarz hartanodisiertes Aluminiumgehäuse
- Gas- und wasserdicht (transparente Ausführung)
- vandalensicher
- schock- und vibrationsfest
- lange Lebensdauer (>50'000 Stunden)
- Varianten von 5 VDC bis 24 VDC Betrieb lieferbar
- berührungsloser Taster/ Schalter, kein Verschleiss mehr
- mit integrierter Elektronik (Relais 60W, max. 2A/250 VAC) erhältlich
- Faston-, Kabel- oder Schraubanschluss erhältlich
- Beschriftung auf Leuchfläche, über 300 Symbole und Zeichen erhältlich
- für den Einsatz in der chemischen und der Maschinenindustrie, im Schienenfahrzeugbau, im Bergbau oder in Zutrittskontroll-Systemen, etc.

## Technische Eigenschaften

Farbe	Wellenlänge
rot	650 nm
gelb	590 nm
grün	570 nm
orange	640 nm
blau	470 nm
weiss	X = 0.31 / Y = 0.31

### Stromaufnahme, Spannung (ohne Elektronik)

Taster/Schalter 20mA (2 - 5.5 VDC), LED je Farbe 20mA (2 - 2.5VDC)

### Betriebs- und Lagertemperatur

-20 °C bis +70°C

## Standardausführung

### Serie

CS = kapazitiver Taster (CST = transparente Linse)

### Durchmesser

30 = 30mm

### Funktion

M = Taster (momentary)

L = Schalter (latching)

### Elektronik

X = ohne Elektronik

E = mit integrierter Elektronik (Relais)

### Anschluss

F = Fastonanschlüsse 2,8 x0,8mm

C = Kabelanschluss 1,2m

(ohne Elektronik Flachbandkabel 0.15-0.2m)

### Farbcode (Ringbeleuchtung) - nur CST!

1 = rot            6 = blau

2 = gelb          7 = weiss

3 = grün          X = ohne

4 = orange

### Zeichen/Symbol

XX = gem. separater Liste

### Farbcode (Symbol/Zeichen)

1 = rot            6 = blau

2 = gelb          7 = weiss

3 = grün          8 = rot-grün

4 = orange    136 = rot-grün-blau

### Spannungen

D = VDC 5-115 VDC

### Gehäuse

A = Standard Aluminium hartanodisiert farblos

B = Aluminium hartanodisiert schwarz

N = Aluminium vernickelt

C = Aluminium verchromt

### Mutter

P = Kunststoffmutter

M = Metallmutter, Messing vernickelt

### Beispiel

CS30LECK3/13624DBP

Kapazitiver Schalter CS30, 30mm Durchmesser, Schaltfunktion, mit integrierter Elektronik, Kabelanschluss 1200mm, Zeichen Nr. K3, mit RGB Beleuchtung (gem. Anode), 24 VDC, Gehäuse Aluminium schwarz anodisiert, Kunststoffmutter M25x1, O-Ring NBR 70



### auf Anfrage

- andere Spannungen
- gemeinsame Anode/Kathode
- andere Anschlüsse
- blinkende LED
- andere Gehäusefarben
- Beschriftung der Leuchtfläche

## Hersteller

W. Schmid AG

Dorfstrasse 23

5442 Fislisbach

Schweiz

Tel: +41 56 470 00 77 Fax: +41 56 470 00 74

E-mail: [sales@led-lamps.ch](mailto:sales@led-lamps.ch) URL: <http://www.led-lamps.ch>

